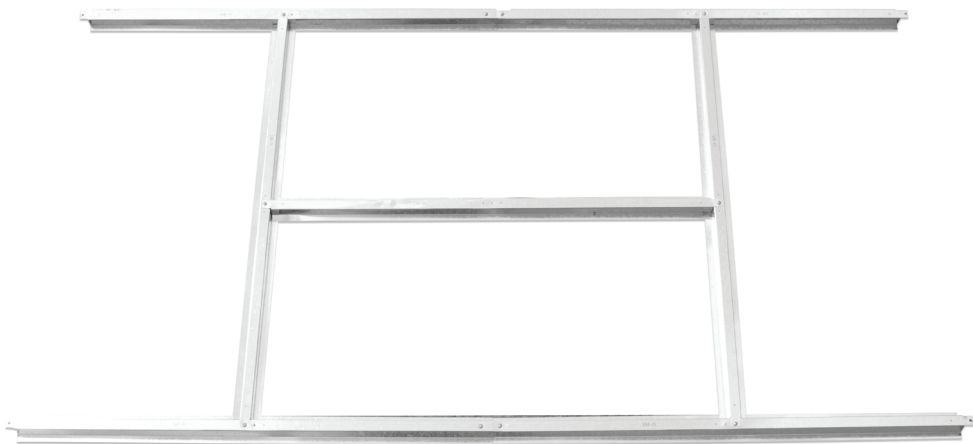


# Steel BASE

EN DE CZ SK HU PL

GAH 407



۲۱

**EN****Thank you for purchasing our product.**

Before use, please read these instructions carefully.

---

**DE****Vielen Dank für den Kauf unseres Produktes.**

Bevor Sie dieses Gerät verwenden, lesen Sie diese Anleitung.

---

**CZ****Děkujeme za nákup našeho výrobku.**

Před použitím si prosím pečlivě přečtete tento návod.

---

**SK****Ďakujeme za nákup nášho výrobku.**

Pred použitím si pozorne prečítajte tento návod.

---

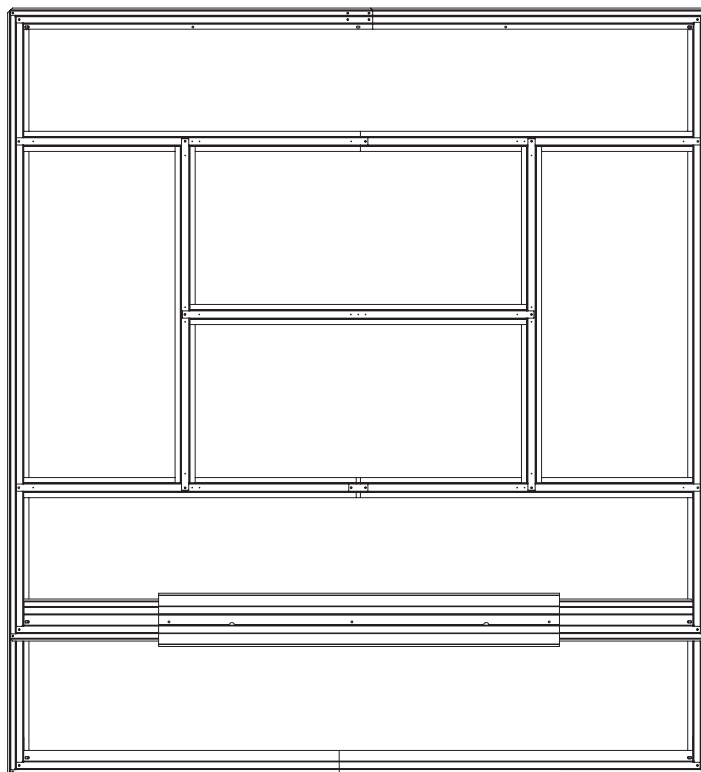
**HU****Köszönjük, hogy megvásárolta termékünket.**

Használat előtt figyelmesen olvassa el a használati útmutatót.


---

**PL****Dziękujemy za zakup naszego produktu.**

Przed użyciem prosimy starannie przeczytać tę instrukcję.



# GAH 407

Name / Název Názov / Cím / Tytuł	Qty / Menge/ Počet Szám / Ilość
V-A1	7
	14

V-A1



V-A1



V-A1



V-A1



V-A1



V-A1



V-A1

**Installation**

**Montage**

**Montáž**

**Gyülekezés**

**Montaż**



**EN****Kit before you begin / Site preparation**

1. Before beginning construction, check local building codes regarding footings, location and other requirements.
  2. Follow all directions and dimensions carefully.
  3. Follow the step sequence carefully for correct results.
  4. Be sure all the parts fit together properly before proceeding.
  5. **SAFETY FIRST:** Care must be taken when handling various pieces of your kit because some contain sharp edges. Wear work gloves, eye protection and long sleeves when assembling or performing any maintenance on your kit.
  6. **BASIC TOOLS:** Screwdriver, pliers, work gloves, tape measure, level and a spade or shovel.
  7. **GROUND MUST BE LEVEL:** Be sure floor frames lie flat on ground. To prepare construction, remove sod and other bumpiness. Level the high spots with flat shovel and tamp construction down.
  8. Separate contents of the carton by the part number while reviewing parts list. Check to be sure that you have all the necessary parts for your kit.
- 

**DE****Kit, bevor Sie beginnen / Vorbereitende Arbeiten**

1. Vor dem Zusammenbau, erkundigen Sie sich nach den örtlichen Bauvorschriften, in Bezug auf Fundamente, Standort und andere Anforderungen. Studieren Sie diese Bedienungsanleitung um sie zu verstehen.
2. Befolgen Sie strikt alle Anweisungen und Abmessungen.
3. Befolgen Sie die Schrittfolge um korrekte Ergebnisse zu erhalten.
4. Achten Sie darauf, dass alle Teile richtig zusammenpassen, bevor Sie fortfahren.
5. **SICHERHEIT GEHT VOR:** Seien Sie beim Umgang mit den verschiedenen Bauteilen vorsichtig, da einige scharfe Kanten haben können. Tragen Sie Arbeitshandschuhe, Schutzbrille und Oberbekleidung mit langen Ärmeln während der Montage oder beim Umgang mit dem Bausatz.
6. **WERKZEUGE:** Kreuzschlitz-Schraubendreher Größe 2, Zangen, Arbeitshandschuhe, Maßband, Wasserwaage und ein Spaten oder Schaufel.
7. **BODENPLATTE MUSS WAAGRECHT SEIN:** Achten Sie darauf, dass der Unterbau flach am Boden liegt. Um den Aufbau vorzubereiten, entfernen Sie die Grasnarbe und andere Unebenheiten. Ebenen Sie Unebenheiten mit einer flachen Schaufel und drücken die Konstruktion fest auf den Boden.
8. Sortieren Sie den Inhalt des Kartons anhand der Teilenummer, während Sie die Teileliste überprüfen. Vergewissern Sie sich, dass Sie alle erforderlichen Teile für Ihren Bausatz zusammen haben.

**CZ****Předtím, než začnete / Příprava umístění**

1. Před montáží zkontrolujte místní stavební předpisy týkající se základů a umístění.
2. Pečlivě dodržujte všechny instrukce uvedené v návodu.
3. Pečlivě dodržujte montážní postup.
4. Před začátkem se ujistěte, že k sobě všechny části řádně pasují.
5. **BEZPEČNOST:** Musíte být opatrní při zacházení s různými částmi, neboť některé z nich mají ostré hrany. Používejte pracovní rukavice a ochranu očí během sestavování nebo při údržbě.
6. **ZÁKLADNÍ NÁŘADÍ,** které budete potřebovat: šroubovák, kleště, pracovní rukavice, svinovací metr, vodováha a rýč nebo lopata.
7. **PODLAHA MUSÍ BÝT ZAROVNANÁ:** Ujistěte se, že konstrukce leží vodorovně na podlaze. K přípravě dna odstraňte drny a jiné sutiny. Vyrovnajte vysoké nerovnosti a pomocí vodováhy vyrovnajte do roviny.
8. Rozdělte si obsah krabice podle čísel jednotlivých dílů, během procházení seznamu dílů. Ujistěte se, že máte všechny nezbytné části pro sestavu.

**SK****Predtým, než začnete / Príprava umiestnení**

1. Pred montážou skontrolujte stavebné predpisy týkajúce sa základov a umiestnenie.
2. Dôsledne dodržujte všetky pokyny v návode.
3. Starostlivo dodržiavajte montážny postup.
4. Pred začiatkom sa uistite, že k sebe všetky časti riadne pasujú.
5. **BEZPEČNOSŤ:** Musíte byť opatrní pri zaobchádzaní s rôznymi časťami, pretože niektoré z nich majú ostré hrany. Nasadte si pracovné rukavice a ochranu očí počas montáže alebo pri údržbe vašej zostavy.
6. **ZÁKLADNÉ NÁRADIE,** ktoré budete potrebovať: skrutkovač, kliešte, pracovné rukavice, meter, vodováha, rýč alebo lopata.
7. **PODLAHA MUSÍ BÝŤ ZAROVNANÁ:** Uistite sa, že konštrukcia leží vodorovne na podlahe. K príprave dna odstráňte trsy a iné sutiny. Vyrovnajte väčšie nerovnosti a pomocou vodováhy vyrovnajte do roviny.
8. Rozdeľte si obsah krabice podľa čísel jednotlivých dielov. Uistite sa, že máte všetky potrebné časti pre vašu zostavu.



### **Mielőtt hozzálátna / Hely elkészítése**

1. Összeszerelés előtt olvasson el minden tájékoztatót és útmutatót az összeszereléssel és az alap elhelyezésével kapcsolatban.
  2. Következetesen tartsa be az összes utasítást.
  3. Kövesse a telepítési útmutatót.
  4. A munka megkezdése előtt győződjön meg arról, hogy minden alkatrész megfelelően illeszkedik.
  5. **BIZTONSÁG:** Legyen nagyon óvatos, néhány alkatrész éles lehet. Használjon védőkesztyűt és védőszemüveget az összeszereléskor és karbantartáskor.
  6. **SZERSZÁMOK**, melyekre szüksége lesz: csavarhúzó, fogó, munkakesztyű, mérőszalag, vízmérték, ásó vagy lapát.
  7. **EGYENLETES TALAJ:** Győződjön meg arról, hogy a szerkezet vízszintesen fekszik a talajon. A földről távolítsa el a fűcsomókat és egyéb törmelékeket. Igazítsa el az egyenlenségeket, egyengesse ki a talajt és vízmértékkel ellenőrizze az eredményt.
  8. A doboz tartamlát rendszerezze a számok szerint. Győződjön meg arról, hogy minden elem a rendelkezésére áll az összeszereléshez.
- 



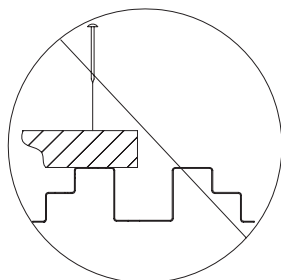
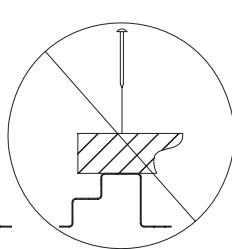
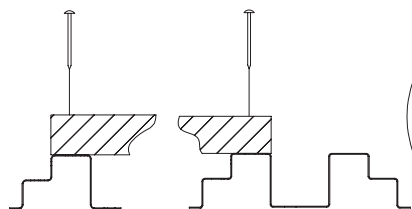
### **Przed przystąpieniem do montażu / Przygotowanie miejsca**

1. Przed przystąpieniem do montażu należy sprawdzić lokalne przepisy budowlane dotyczące budowy fundamentów i posadowienia.
2. Dokładnie stosować się do wszystkich zaleceń zamieszczonych w instrukcji.
3. Dokładnie stosować się do procedury montażu.
4. Przed rozpoczęciem sprawdzić pasowność wszystkich elementów.
5. **BEZPIECZEŃSTWO:** Należy ostrożnie obchodzić się z różnymi elementami, ponieważ niektóre z nich mają ostre krawędzie. Używać rękawic ochronnych i ochrony wzroku podczas montowania lub przy konserwacji.
6. **PODSTAWOWE NARZĘDZIA NIEZBĘDNE PRZY MONTAŻU:** wkrętak, kleszcze, rękawice robocze, miara zwijana, poziomica, szpadel lub łopata.
7. **PODŁOŻE MUSI BYĆ WYRÓWNANE:** Sprawdzić, czy konstrukcja jest poziomo posadowiona na podłożu. W celu przygotowania podłoża usunąć darninę i gruz. Wyrównać wszystkie nierówności i używając poziomicy wyrównać podłoże.
8. Posegregować zawartość opakowania według numeracji poszczególnych elementów, podczas sprawdzania wykazu elementów. Sprawdzić, czy są w posiadaniu wszystkie elementy zestawu.



**CORRECT / KORREKT  
SPRÁVNĚ / SPRÁVNE  
HELYESEN / PRAWIDŁOWO**

**INCORRECT / SCHLECHT  
ŠPATNĚ / ZLE / HELYTELENÜL  
NIEPRAWIDŁOWO**



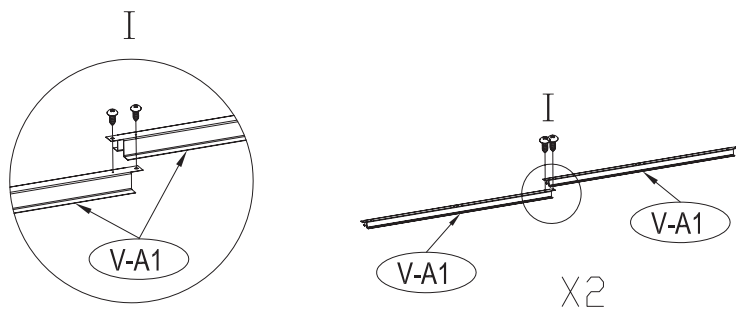
Images used in this manual are for illustrational purposes only and may differ from the actual product.  
Die in diesem Handbuch verwendeten Bilder dienen nur zur Illustration und können nicht genau das Produkt entsprechen.

Fotografie použité v manuálu jsou pouze ilustrační a nemusí se přesně shodovat s výrobkem.

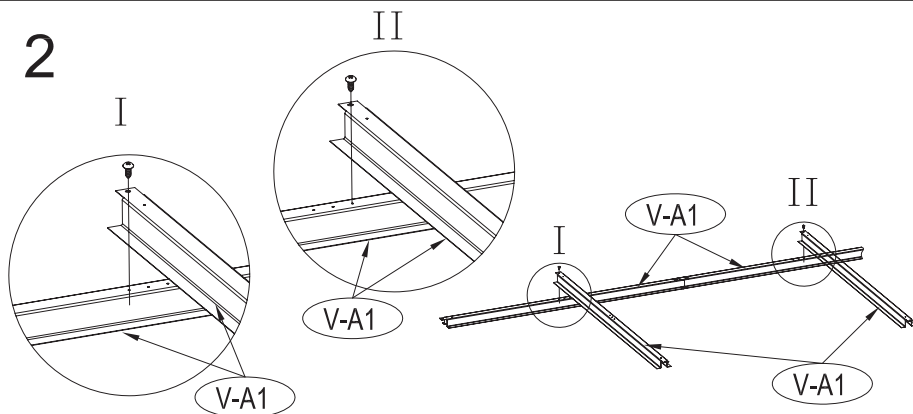
Fotografie použité v návode sú len ilustračné a nemusia sa presne zhodovať s výrobkom.

A kézikönyvben használt fényképek csak illusztrációk, nem egyeznek meg pontosan a termékkel.  
Zdjęcia wykorzystane w tym podręczniku są jedynie ilustracją i nie może dokładnie dopasować produkt.

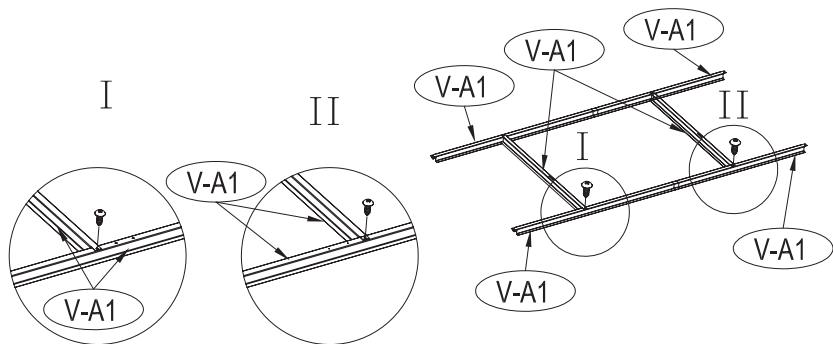
1

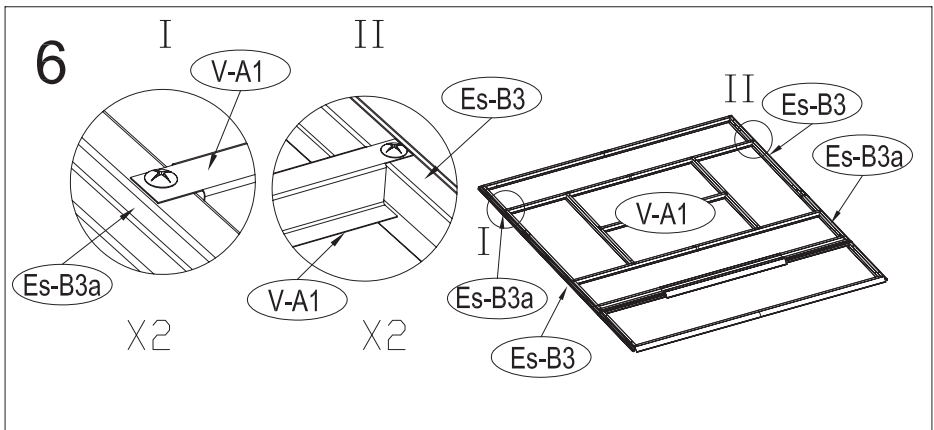
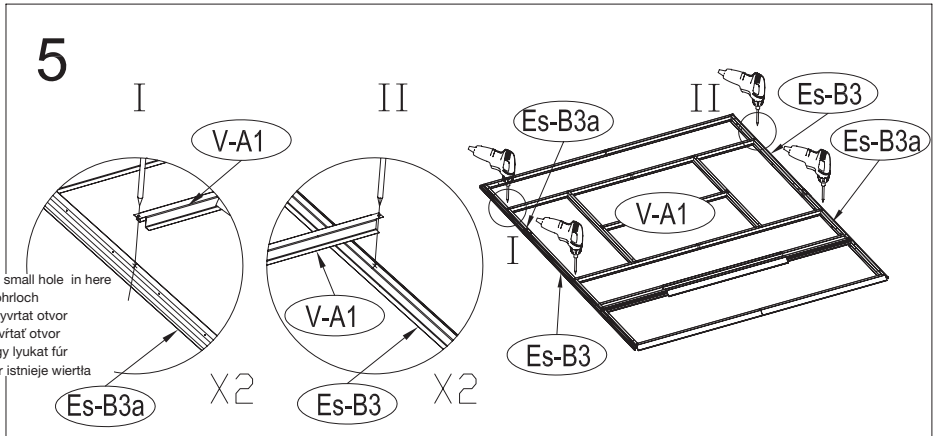
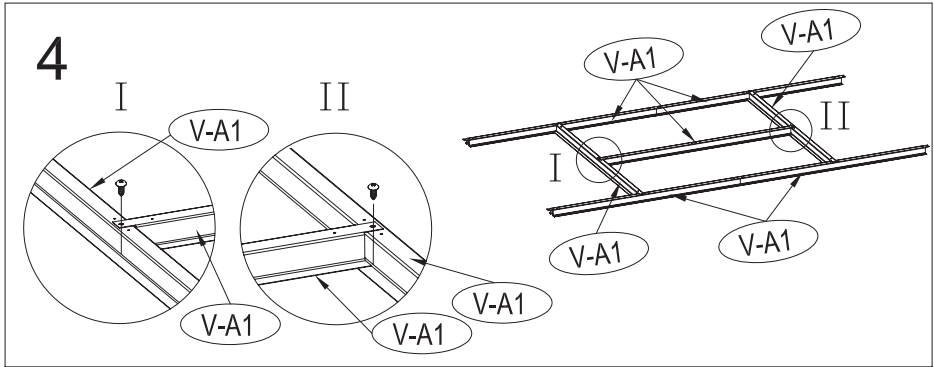


2



3







# Warranty card

To be filled in by the sales representative

Productname:

Product type.....

Serial number.....

Warranty period.....24.....

Stamp seller

The above specified product was handed to the customer free of any defects including all accessories and trade and technical documentation. Customer was properly familiarized with the principles of safe use, operation and technical maintenance of the product.

Customer name .....Customer address .....

Dealer signature .....Date of sale .....

## WARRANTY TERMS

### Object of warranty:

Warranty applies to the product itself including all supplied accessories.

### Warranty period:

Warranty period is 24 months from date of sale to the customer. The period between applying of the warranty claim until the date of customer's duty to pick the product up upon the warranty repair does not count into the warranty period.

Dealer is obliged to provide the customer with the confirmation of the warranty claim date and also warranty repair and repair duration. If the product is replaced under warranty, a new warranty period starts from the date when customer receives the new product.

### Warranty coverage and importer duties:

Importer is responsible for the product having the characteristics typical for this goods category and given product parameters during the whole warranty period.

Importer is not responsible for any defects caused by usual wear or improper use of the product.

### Warranty expiration:

#### The right for warranty claim is cancelled in following cases:

- a. If the product was not used and maintained according to the user manual or if it was damaged by unqualified action of the user.
- b. If the product was used in inappropriate conditions or for different purposes than the ones applicable to this product category.
- c. If the user can not present the warranty card.
- d. If any data in the original manufacturer, dealer or service documentation was intentionally modified.
- e. If any part of the product was replaced by an unoriginal part.
- f. If the product was damaged or excessively worn because of insufficient maintenance.
- g. If the product was damaged by force majeure
- h. If the product was modified without the manufacturer consent.
- i. If the defect was caused by improper storage of the product.
- j. If the damage was caused by natural and regular wear of the product.
- k. If the product was connected or used with another device which was not approved by the importer or manufacturer.

### Warranty claims:

Warranty claims should be filed at the dealer. The user is obliged to present a filled in warranty card or proof of purchase. Warranty repairs are carried out by the dealer / importer or approved service centers.

### Legal:

Other relationships between the seller (dealer / importer) and buyer (customer) are regulated by the applicable civil or commercial code.

Distributor for CZ: PENTA CZ s.r.o

Distributor for SK: PENTA SK s.r.o.

Distributor for other countries Penta CZ s.r.o.

# DE Garantieschein

Es wird von Verkäufer ausgefüllt

Name des Produkts:

Typ des Produkts.....

Fertigungsnummer.....

Gewährleistungsfrist.....24.....

Stempel des Verkäufers

Dieser Produkt wurde einwandfrei dem Käufer übergeben, inklusive geschäfts-technische Dokumentation und Zubehör. Käufer wurde richtig über Prinzipien richtige Bedienung und technische Instandhaltung informiert.

Name des Käufers .....Adresse des Käufers .....

Unterstrift des Käufers .....Datum des Verkaufs .....

## GARANTIEBEDIENUNGEN

### Garantiegegenstand:

Garantie streckt auf den Grundprodukt mit geliefertem Zubehör aus.

### Gewährleistungsfrist:

Garantiezeit beträgt 24 Monaten nach dem Verkauf. Die Ganantiezeit enthält nicht die Zeit, die von Anwendung der Garantirecht für Mangel des Produkts bis der Zeit, wenn der Kunde verantwortlich ist, das Produkt zu übernehmen.

Verkäufer muss eine Bestätigung erstellen, wann er Garantirecht gefördert wurde, Info über die Reparatur und Reparatursdauer anbringen. Wenn zu einem Umtausch kam, wird neue Garantiezeit nach Abname neues Produkts laufen.

### Garantiebereich und Verantwortung der Lieferer:

Der Lieferer trägt die Verantwortung, dass das Produkt die gewählten Eigenschaften für betreffenden Typ des Produkts und angeführte Parameter während der Gewährleistungsfrist hat Lieferer ist nicht verantwortlich für die Mangel, die bei gewöhnlicher Abnutzung oder Anwendung des Produkts für andere Zwecke entstehen.

### Verfall der Garantie:

- Das Erzeugnis wurde verwendet und instandhältet nicht nach der Bedienanleitung oder wurde Beschädigt durch unqualifizierten Zugriff des Anwenders.
- Das Erzeugnis wurde bei anderen Bedienungen oder für anderen Zwecken verwendet, als die festgelegte.
- Wenn man den Garantieschein nicht vorlegen kann.
- Wenn die Angaben von Hersteller, Verkäufer oder Service-Organisation in Garantieschein wissentlich überschreiben wurden.
- Wenn ein Element des Produkt durch ein nicht originalen Teil ersetzt wurde
- Wenn das Erzeugnis beschädigt oder übermäßig abgenützt durch ungenügende Instandhaltung wurde.
- Wenn das Produkt durch höhere Macht beschädigt wurde.
- Wenn eine Änderung des Produkt ohne Zustimmung des Herstellers durchgeführt wurde.
- Wenn Mangel durch laienhafte Lagerung passiert wurde.
- Wenn Mangel bei natürlichen und gewöhnlichen Anwendung entstehen.
- Wenn Produkt mit einem anderen verbundet oder eingeschaltet wurde, wenn das der Hersteller nicht erlaubt.

### Anspruch der Garantie:

Anspruch muss beim Verkäufert durchsetzen werden. Der Käufer muss richtig ausgefüllter Garantieschein vorlegen oder Einkaufszettel. Garantiereparaturern durchführt Verkäufer oder von ihm beauftragte Personen.



# Záruční list

Vyplní prodejce

Název výrobku:

Typ výrobku.....

Výrobní číslo.....

Záruční doba.....24.....

Razítko prodávajícího

Výše uvedený výrobek byl bez závad předán kupujícímu včetně příslušné obchodně-technické dokumentace a příslušenství. Kupující byl řádně poučen o zásadách správné obsluhy a technické údržby výrobku.

Jméno kupujícího .....Adresa kupujícího .....

Podpis prodejce .....Datum prodeje .....

## ZÁRUČNÍ PODMÍNKY

Předmět záruky:

Záruka se stahuje na základní výrobek dodávaný včetně příslušenství.

Záruční doba:

Záruční doba na výrobek je 24 měsíců od data prodeje kupujícímu. Doba od uplatnění práva z odpovědnosti za vady až do doby, kdy uživatel po skončení opravy byl povinen věc převzít, se do záruční doby nepočítá.

Prodávající je povinen vydat kupujícím potvrzení o tom, kdy právo uplatnil, jakož i o provedení opravy a o době jejího trvání. Dojde-li k výměně výrobku, začne běžet záruční doba znovu od převzetí nového výrobku.

Rozsah záruky a odpovědnosti dovozce:

Dovozce nese odpovědnost za to, že výrobek bude mít po celou záruční dobu vlastnosti obvyklé pro dotyčný druh výrobku a uvedené parametry. Dovozce neodpovídá za vady výrobku způsobené běžným opotřebením nebo použitím výrobku k jiným účelům, než ke kterým byl určen.

Zánik záruky:

Záruční nárok zaniká jestliže:

- výrobek nebyl používán a udržován podle návodu k použití nebo byl poškozen jakýmkoli neodborným zásahem uživatele
- výrobek byl používán v jiných podmínkách nebo k jiným účelům než ke kterým byl určen
- nelze předložit záruční list výrobku
- došlo k úmyslnému přepisování údajů uvedeným výrobcem, prodejcem nebo servisní organizací v původní dokumentaci výrobku
- byla některá část výrobku nahrazena neoriginální součástí
- k poškození výrobku nebo k nadměrnému opotřebení došlo vinou nedostatečné údržby
- výrobek havaroval nebo byl poškozen vyšší mocí
- byla provedena změna výrobku bez souhlasu výrobce
- vady byly způsobené neodborným skladováním výrobku
- vady vznikly přirozeným a běžným provozním opotřebením výrobku
- výrobek byl spojen nebo provozován se zařízením, které nebylo odsouhlaseno dovozcem

Uplatnění reklamace:

Reklamací uplatňuje kupující u prodávajícího. Při reklamaci je kupující povinen předložit řádně vyplněný záruční list nebo nákupní doklad.

Záruční opravy provádí prodávající nebo jím pověřené opravy.

Právo:

Ostatní vztahy mezi kupujícím a prodávajícím se řídí příslušnými ustanoveními Občanského zákoníku č. 47/1992 sb., případně obchodního zákoníku č. 513/1991 sb. ve znění pozdějších změn a doplňků.



# Záručný list

Vyplní predajca

Názov výrobku:

Typ výrobku.....

Výrobné číslo.....

Záručná doba.....24.....

Razítko predávajúcího

Vyššie uvedený výrobok bol bez závad predaný kupujúcemu vrátane príslušnej obchodno-technickej dokumentácie a príslušenstva. Kupujúci bol riadne poučený o zásadách správnej obsluhy a technickej údržby výrobku.

Meno kupujúceho .....Adresa kupujúceho .....

Podpis predajcu .....Dátum predaja .....

## ZÁRUČNÉ PODMIENKY

Predmet záruky:

Záruka sa vzťahuje na základný výrobok dodávaný vrátane príslušenstva.

Záručná doba:

Záručná doba na výrobok je 24 mesiacov od dátumu predaja kupujúcemu. Doba od uplatnenia práva zodpovednosti za vady až do doby, kedy užívateľ po skončení opravy bol povinný vec prevziať, sa do záručnej doby nepočíta.

Predávajúci je povinný vydať kupujúcemu potvrdenie o tom, kedy právo uplatnil, ako i o vykonaní opravy a o dobe jej trvania. Ak dôjde k výmene výrobku, začne plynúť záručná doba znova od momentu prevzatia nového výrobku.

Rozsah záruky a povinnosti dovozcu:

Dovozca nesie zodpovednosť za to, že výrobok bude mať po celú záručnú dobu vlastnosti obvyklé pre daný druh výrobku a uvedené parametre.

Dovozca nezodpovedá za vady výrobku spôsobené bežným opotrebením alebo použitím výrobku na iné účely, než na aké je určený.

Zánik záruky:

Nárok na záruku zaniká v nasledujúcich prípadoch:

- ak výrobok nebol používaný a udržiavaný podľa návodu na použitie alebo bol poškodený neodborným zásahom užívateľa
- ak výrobok bol používaný v iných podmienkach alebo na iné účely než na aké bol určený
- ak nie je možné predložiť záručný list výrobku
- ak došlo k úmyselnému prepisovaniu údajov uvedeným výrobcom, predajcom alebo servisnou organizáciou v pôvodnej dokumentácii výrobku
- ak bola niektorá časť výrobku nahradená neoriginálnou súčasťou
- ak došlo k poškodeniu výrobku alebo k nadmernému opotrebeniu vinou nedostatočnej údržby
- ak výrobok havaroval alebo bol poškodený vyššou mocou
- ak bola vykonaná zmena výrobku bez súhlasu výrobcu
- ak závada bola spôsobená neodborným skladovaním výrobku
- k vada vznikla prirodzeným a bežným opotrebovaním výrobku
- ak bol výrobok spojený alebo používaný so zariadením, ktoré nebolo odsúhlasené dovozcom

Uplatnenie reklamácie:

Reklamáciu uplatňuje kupujúci u predávajúceho. Pri reklamácií je kupujúci povinný predložiť riadne vyplnený záručný list alebo nákupný doklad. Záručné opravy vykonáva predávajúci alebo ním poverené opravne.

Právo:

Ostatné vzťahy medzi kupujúcim a predávajúcim sa riadia príslušnými ustanoveniami občianskeho, prípadne obchodného zákonníka. Ostatní vzťahy medzi kupujúcim a predávajúcim sa riadia príslušnými ustanoveniami Občianskeho zákonníka č. 47/1992 sb., prípadne obchodného zákonníka č. 513/1991 sb. ve znění pozdějších změn a doplňků.  
Distribútor pre ČR: PENTA CZ s.r.o.      Distribútor pre SR: PENTA SK s.r.o.      Distributor for other countries Penta CZ s.r.o.

Az eladó tölti ki

A termék neve:

Termék típusa.....

Sorszám.....

A jótállási idő.....24.....

Az eladó pecsétje

A fent említett termék a vásárlóhoz hibamentesen, a szükséges üzleti és műszaki dokumentációval és kiegészítőkkel együtt került. A vásárló érdemben értesült a termék helyes használatáról és karbantartásáról.

A vevő neve.....A vevő címe.....

Az eladó aláírása .....Az értékesítés időpontja.....

## **GARANCIÁLIS FELTÉTELEK**

A garancia tárgya:

A garancia az alaptermékre és a kiegészítőkre egyaránt vonatkozik.

A jótállási idő a termékre vonatkozóan 24 hónap értékesítés időpontjától számítva. Az idő, melyben még a garanciális idő alatt levő termék javítása folyik, az időpontig amíg azt a vevő át nem veszi, nem számít bele a garanciális időbe. Az eladó köteles a vevőnek elismervényt adni annak a garanciális jogával való élésének időpontjáról, a javításról, és a javítás időtartamáról. Ha a termék cseréjére kerül sor, a garanciális idő a cseretermék átvételétől számítódik.

A garancia vonatkozása és a forgalmazó kötelességei:

A forgalmazó vállal felelősséget azért, hogy a termék az egész garanciális időszak alatt megőrizze jellemző tulajdonságait és paramétereit. A forgalmazó nem felel a normál elhasználódás során vagy a helytelen használat következtében keletkezett hibákért.

A garancia megszűnése:

A garancia nem vonatkozik az alábbi esetekben:

- ha a terméket nem utasításokat betartva használták vagy tartották karban, illetve ha a termék a felhasználó gondatlanságából adódóan megsérült
- ha a terméket nem rendeltetészerűen, nem a megfelelő körülmények között, nem a megfelelő célra használták
- ha nincs felmutatva a garancialevél
- ha szándékos átirás történt a gyártó, a forgalmazó vagy az eladó által a termék eredeti dokumentációjában
- amennyiben a termék egy része nem eredetivel lett pótolva
- ha a termék sérüléséhez vagy az elhasználódásához a nem megfelelő karbantartás vezetett
- ha a termék baleset következtében vagy nagyobb erő hatására sérült meg
- ha a termék meg lett változtatva a gyártó engedélye nélkül
- ha a meghibásodást a nem megfelelő tárolás okozta
- ha a hiba a természetes kopás és elhasználódás során keletkezett
- ha a termék használva vagy csatlakoztatva lett olyan szerkezethez, amit a gyártó nem engedélyezett

A reklamáció benyújtása:

A reklamációt a vevő az eladónak nyújtja be. A reklamációnál a vevő kötelessége benyújtani a pontosan kitöltött garancialevelet és a vásárlási bizonylatot. A garanciális javítást az eladó vagy az eladó által megbízott szervisz végzi.

Jogok:

A vevő és az eladó közti egyéb kapcsolatot a polgári és kereskedelmi törvénykönyv szabályozza.

Az eladó pecsétje:



# PL Karta Gwarancyjna

Wypełnia sprzedawca

Nazwa produktu:

Typ produktu.....

Numer seryjny.....

Okres gwarancyjny.....24.....

Stempel sprzedawca

Wyżej wymieniony produkt został przekazany nabywcy bez wad wraz z wymaganą dokumentacją handlowo – techniczną i wyposażeniem. Kupujący został poinstruowany o zasadach właściwej obsługi i technicznej konserwacji produktu.

Nazwisko nabywcy .....Adres nabywcy.....

Podpis sprzedawcy .....Data sprzedaży.....

## WARUNKI GWARANCJI

Przedmiot gwarancji:

Gwarancja dotyczy produktu podstawowego dostarczanego wraz z wyposażeniem.

Okres gwarancji:

Okres gwarancji na produkt wynosi 24 miesiące od daty sprzedaży. Czas od złożenia reklamacji z tytułu odpowiedzialności za wady do chwili kiedy użytkownik powinien po zakończeniu naprawy produkt odebrać nie jest wliczany do okresu gwarancyjnego.

Sprzedawca jest zobowiązany do wystawienia potwierdzenia o terminie przyjęcia produktu do naprawy gwarancyjnej jak również o wykonaniu naprawy i czasu jej trwania. Jeżeli nastąpi wymiana produktu, okres gwarancji rozpocznie się od przejścia nowego produktu.

Zakres gwarancji i odpowiedzialności importera:

Importer jest odpowiedzialny za zapewnienie, że produkt będzie miał wszystkie standardowe cechy dla danego rodzaju produktu i będzie spełniać podane parametry przez cały okres objęty gwarancją.

Importer nie ponosi odpowiedzialności za wady produktu spowodowane normalnym zużyciem lub użyciem produktu do celów innych niż te, do których był przeznaczony.

Utrata gwarancji:

gwarancja wygasa, jeżeli:

- produkt nie był użytkowany i konserwowany zgodnie z instrukcją obsługi lub został uszkodzony w wyniku nieprofesjonalnej ingerencji użytkownika,
- produkt był eksploatowany w innych warunkach lub do innych celów niż te, do których był przeznaczony,
- brak karty gwarancyjnej produktu,
- nastąpiła umyślna zmiana danych zamieszczonych przez producenta, sprzedawcę lub zakład serwisowy w oryginalnej dokumentacji produktu,
- część produktu została zastąpiona nieoryginalną częścią,
- uszkodzenie produktu lub jego nadmierne zużycie nastąpiło w wyniku niewystarczającej konserwacji,
- produkt został zniszczony lub uszkodzony w wyniku działania siły wyższej,
- została dokonana zmiana w konstrukcji produktu bez zgody producenta,
- wady zostały spowodowane w wyniku nieprawidłowego składowania produktu,
- wady zostały spowodowane w wyniku naturalnego i normalnego zużycia eksploatacyjnego produktu,
- produkt był połączony lub użytkowany w połączeniu z urządzeniem, które nie uzyskało akceptacji ze strony importera,

Wystąpienie z roszczeniem reklamacyjnym

reklamację składa się u sprzedającego. Przy składaniu reklamacji kupujący zobowiązany jest do przedłożenia prawidłowo wypełnionej Karty gwarancyjnej lub potwierdzenia zakupu. Naprawy gwarancyjne wykonuje sprzedający lub upoważnione przez niego punkty serwisowe.

Przepisy:

Inne relacje między kupującym a sprzedającym regulują przepisy Kodeksu Cywilnego nr 47/1992 Dz. U., lub Kodeksu Handlowego nr 513/1991Dz. U., wraz z późniejszymi zmianami.

Distributor pro ČR: PENTA CZ s.r.o.

Distributor pre SR: PENTA SK s.r.o.

Distributor for other countries Penta CZ s.r.o.



اے

